

Návod k obsluze

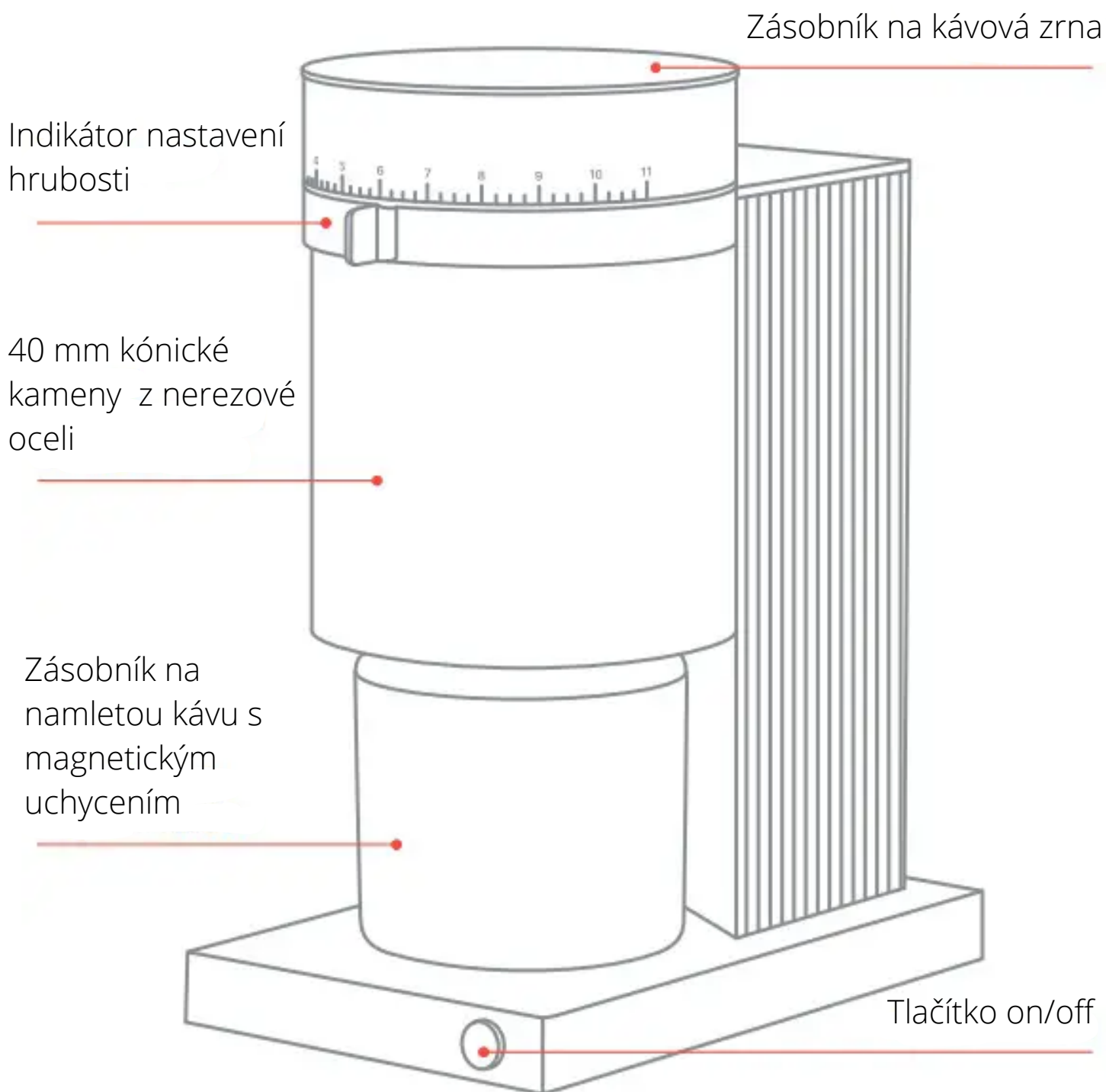
Mlýnek Fellow Opus



GOURMET KÁVA

Prodejce: GourmetKava s.r.o., IČ: 03724034,
Dagmar Burešové 2925/10, 13000 Praha
www.gourmetkava.cz

Popis mlýnku



Důležité bezpečnostní pokyny



Před použitím si pečlivě přečtěte a dodržujte tyto pokyny. Tato bezpečnostní varování jsou určena pro správné používání tohoto mlýnku.

Po rozbalení mlýnku zlikvidujte plastové tašky a další obaly tak, aby k nim nemohly mít přístup děti ani jiné osoby.

Nikdy nedávejte prsty ani jiné předměty do mlýnku, když je zapnutý.

Nemanipulujte s ochrannou mřížkou, která chrání výstup mlýnku.

Tento výrobek obsahuje neodymové magnety, jeden v základně a druhý v zachytávání. Vždy udržujte bezpečnou vzdálenost (minimálně 10 cm) mezi magnety a všemi objekty, které by mohly být poškozeny magnetismem.

Pro ochranu před úrazem elektrickým proudem neponořujte kabel, zástrčku ani jinou část mlýnku do vody nebo jiné kapaliny.

Pro optimální výkon doporučujeme tento přístroj provozovat během jednoho mlecího cyklu po dobu kratší než 90 sekund a mezi dvěma po sobě jdoucími cykly dodržovat alespoň 90 sekundovou přestávku.

Tento mlýnek nesmí být provozován déle než celkově 6 minut. Pokud pracovní doba přesáhne 6 minut, je mlýnek automaticky nastaven tak, aby se po dobu 30 minut vypnul a zamezil tak přehřátí.

Je k dispozici krátký napájecí kabel, aby se snížilo riziko zamotání nebo zakopnutí o delší kabel. Pokud je nutný delší kabel, může být použit vhodný prodlužovací kabel. Elektrický výkon prodlužovacího kabelu ale musí být roven nebo vyšší než výkon tohoto spotřebiče.

Kabely upravte na pracovní ploše nebo stolu tak, aby jste zamezil dětem na ně dosáhnout nebo o ně zakopnout.

Neprovozujte mlýnek s poškozeným kabelem nebo zástrčkou.

Aby nedošlo k přetížení elektrického okruhu, nepoužívejte na stejném okruhu další spotřebič s vysokým výkonem.

Nepoužívejte mlýnek venku.

Před prvním použitím otřete tělo mlýnku jemným vlhkým hadříkem.

Mlýnek nepokládejte na místa, kde by mohl přijít do kontaktu s jakýmkoliv zdrojem tepla.

Mlýnek musí být umístěn na suchém a rovném povrchu a být dostatečně vzdálen od okraje, aby nedošlo k nechtěnému převrácení výrobku. Vibrace během provozu mohou způsobovat pohyb mlýnku.

Do mlýnku vkládejte pouze celá kávová zrna. Již mletou kávu do mlýnku nevkládejte. Opakované mletí již namleté kávy může způsobit rychlejší opotřebení mlýnku a zrušení záruky.

Do mlýnku nepatří žádné jiné látky než kávová zrna a čističe mlýnku.

Nikdy s mlýnkem nehýbejte, pokud je v provozu.

Spuštěný mlýnek nenechávejte bez dozoru.

Čištění a údržba

Před čištěním doporučujeme nechat prázdný mlýnek běžet po dobu 10 sekund, abyste odstranily zbytky zrn z mlecích kamenů.

Než začnete mlýnek čistit, počkejte až se všechny vnitřní části zastaví.

Před čištěním vždy odpojte napájecí kabel ze zásuvky.

Mlecí kameny NEUMÝVEJTE vodou!

K čištění mlecích kamenů použijte tuhý kartáč a opatrně setřete zbytky kávy.

Spotřebič ani jakoukoliv část nemyjte v myčce na nádobí.

Rychlý způsob k vyčištění mlýnku je použití čistících tablet na mlýnek. Tyto tablety pomáhají předcházet ucpání mlýnku. Tablety uvolní kávové zbytky zachycené na kamenech a odstraní kávové pachy a oleje.

Může se stát, že se mlýnek zasekne a přestane mlít. K tomu dochází tehdy, když mlýnek přestane mlít dříve než spotřebuje všechnu kávu v nádobě a vydá zvukový signál "SOS".

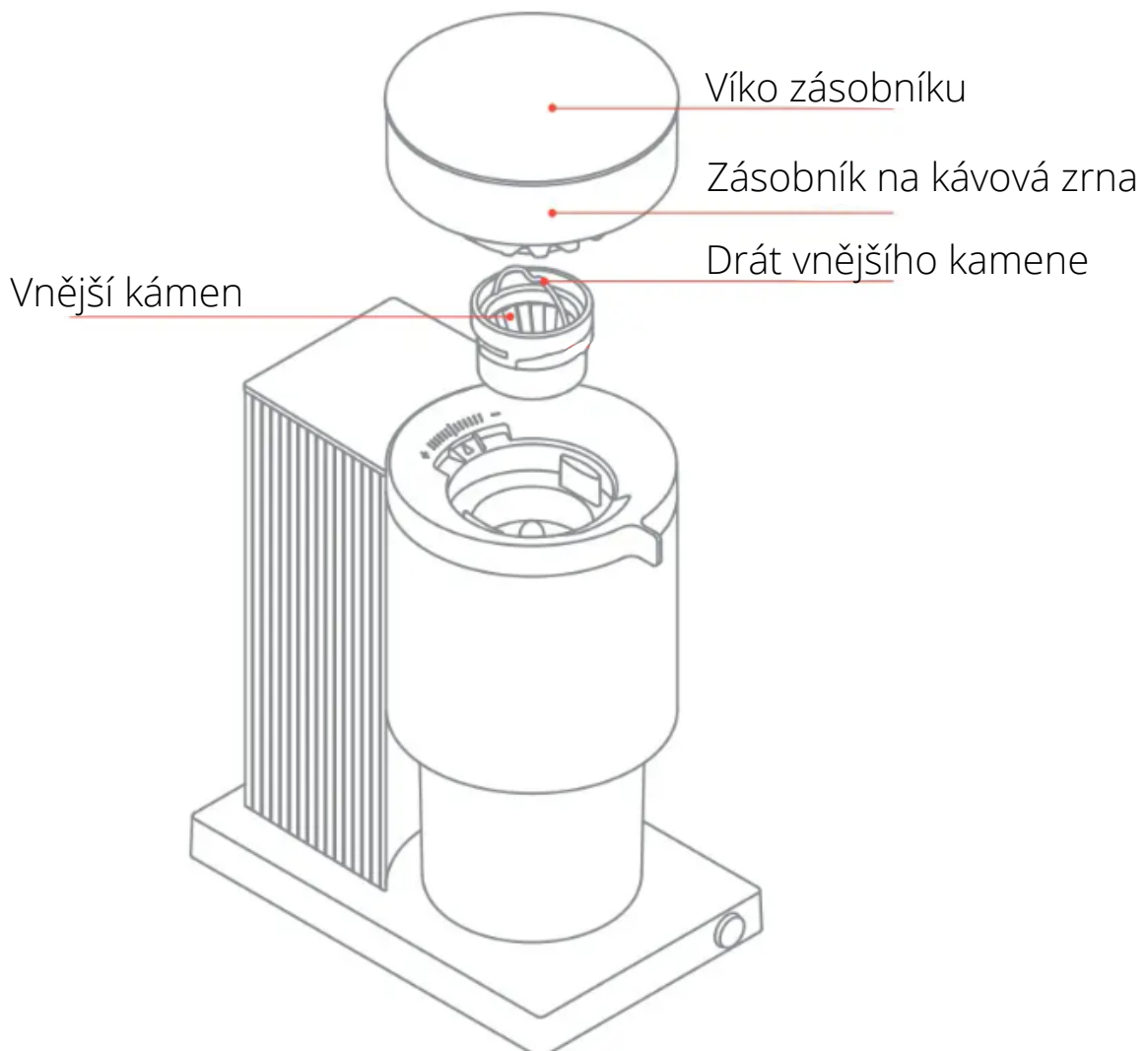
Menší zaseknutí lze opravit následujícím způsobem:

- Zkontrolujte, zdali je zásobník na kávová zrna prázdný. Otočte indikátorem nastavení hrubosti na číslo 11.
- Klepněte mlýnek několikrát na boční stranu a mírně s ním zatřeste.
- Stiskněte tlačítko pro zapnutí a pokračujte v klepání na bok mlýnku po několik sekund.
- Pokud se mletí obnoví, zaseknutí je odstraněno. Pokud ne, postupujte podle instrukcí pro odstranění závažnějšího zaseknutí.

Údržba

Závažné zaseknutí lze vyřešit následovně:

- Odpojte mlýnek od elektrického proudu.
- Zásobník na kávová zrna vyjměte tak, že jej otočte proti směru hodinových ručiček aby se odemkl a poté ho zvedněte.
- Vnější kámen vyjměte tak, že ho chytněte za drát a otočte proti směru hodinových ručiček aby se odemkl od mlecí komory a poté ho zvedněte.
- Odstraňte kávu z mlecí komory a prohlédněte si mlecí kameny, zdali se nezadrhlo kávové zrno nebo cizí předmět (kameny, větvičky, nepražené kávové zrno atd.). Odstraňte případně zaseklá zrna a vyčistěte kameny.

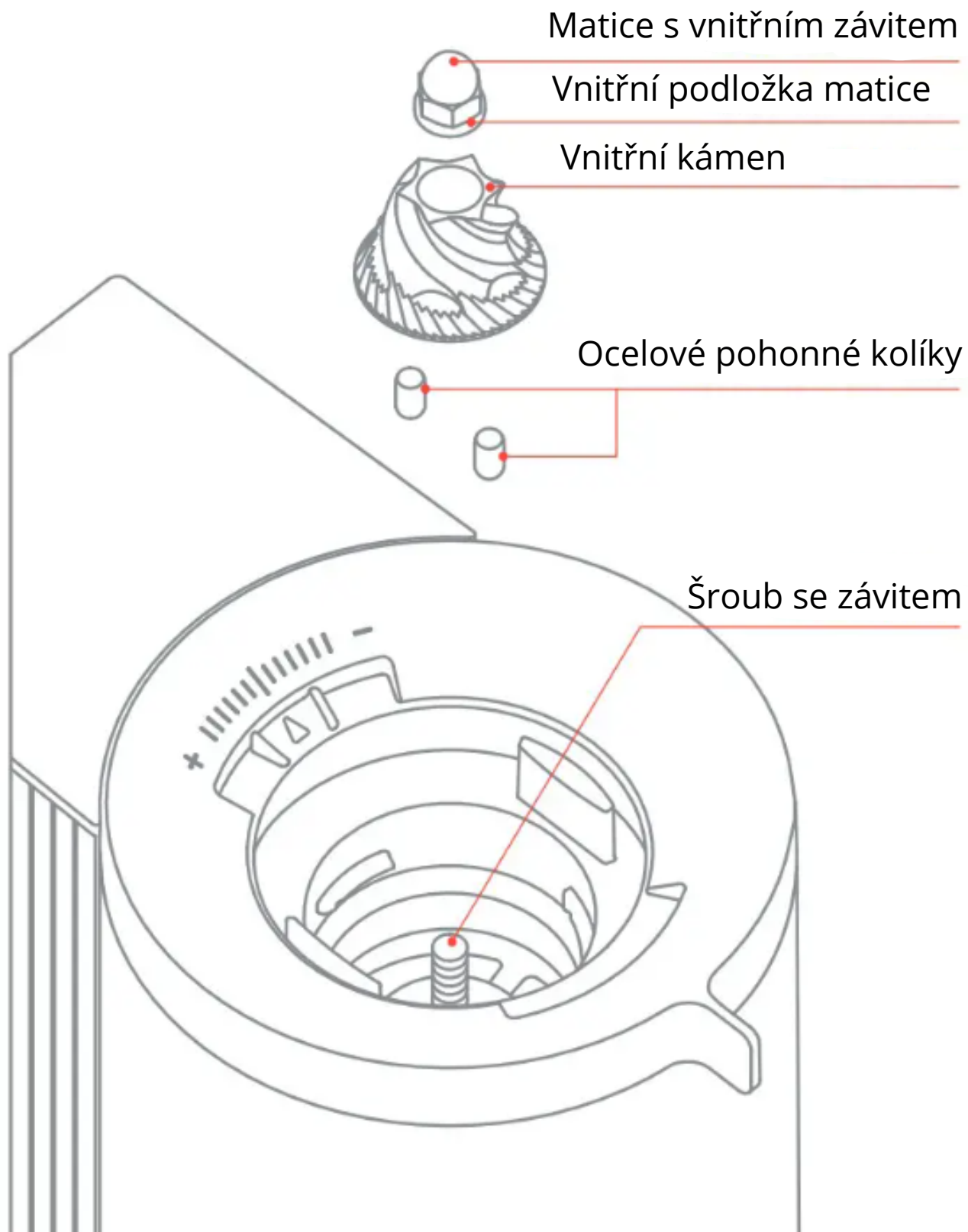


Vyjmutí a opětovné nasazení mlecích kamenů

VAROVÁNÍ: mlecí kameny jsou ostré, manipulujte s nimi opatrně!

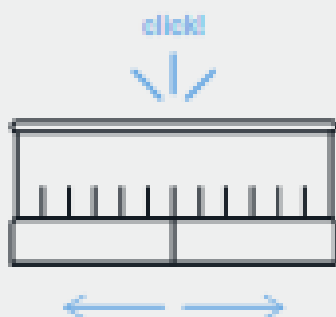
- Odpojte mlýnek od elektrického proudu a vyčistěte ho od kávy.
- Vyjměte zásobník na kávová zrna a poté vyjměte vnější mlecí kámen podle pokynů výše.
- Vnitřní kámen je připevněn k hlavnímu rotorovému ozubu.
- Pro odstranění vnitřního kamene začněte tím, že použijete šestihranný klíč o velikosti 6 mm k odstranění hmoždinky a podložky, které ji drží na místě. Hmoždinka má levotočivý závit, takže klíčem otáčejte ve směru hodinových ručiček (doprava), aby se uvolnila. Pokud je na hmoždince nános mleté kávy, který brání jejímu odstranění, použijte malý kartáček k vyčištění kávy před pokusem o její odstranění.
- Opatrně odeberte vnitřní kámen tím, že ho zvednete z ozubeného hřídele a závitu vyčnívajícího z rotorového ozubu.
- Mezi vnitřním kamenem a rotorovým ozubem jsou umístěny dva ocelové pohonné kolíky. Tyto kolíky lze také odstranit pro důkladnější čištění. Ujistěte se, aby nespadly, neboť přenášejí otáčivý pohyb z rotoru na vnitřní kámen a jsou zásadní pro správnou funkčnost.
- Pro opětovné nasazení mlecích kamenů postupujte opačným způsobem. Ujistěte se, že jsou pohonné kolíky na svém místě před připevněním vnitřního kamene. Dále se ujistěte, že nosič vnějšího kamene a nádoba na zátěž jsou plně zajištěny na svém místě před obnovením provozu.

Rozložená sestava vnitřních mlecích kamenů



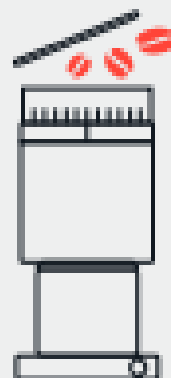
JAK MLÝNEK POUŽÍVAT

①



Nastavte hrubost mletí pomocí indikátoru a řiďte se pomocí kliků.

②

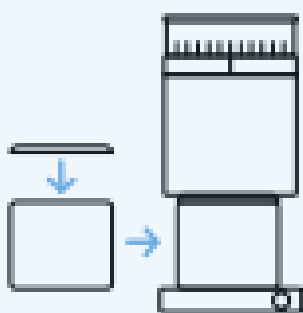


Vyjměte víko zásobníku a nasype do něj kávová zrna.



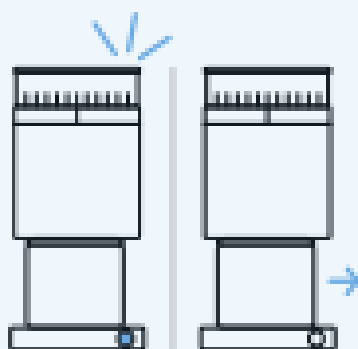
FILTROVANÁ KÁVA

③



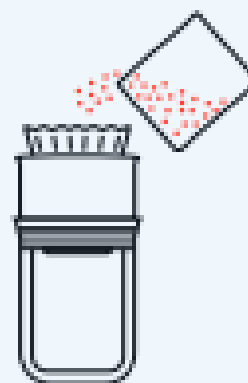
Zasuňte pod mlýnek zásobník na namletou kávu. Magneticky se zachytí.

④



Stiskněte tlačítko on/off krátce (nebo třikrát). Zásobník s namletou kávou vyjměte až se Opus[®] automaticky zastaví.

⑤

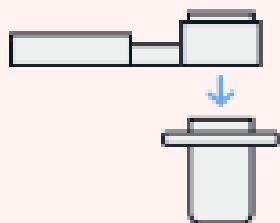


Kávu nasype do svého oblíbeného překapávače a můžete začít filtrovat!

ESPRESSO

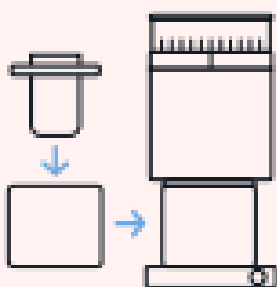


③



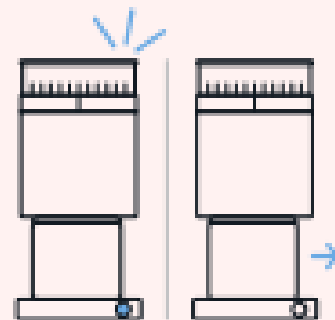
Dávkovač na portafiltr je kompatibilní s 54 mm a 58 mm portafiltrem.

④



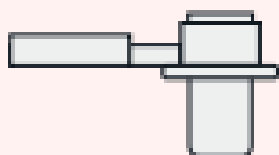
Vložte dávkovač do zásobníku a vložte jej pod mlýnek.

⑤



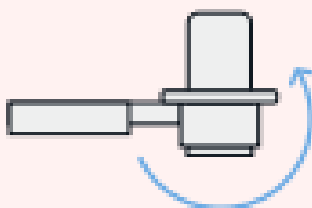
Stiskněte tlačítko on/off krátce (nebo třikrát). Zásobník s namletou kávou vyjměte až se Opus automaticky zastaví.

⑥



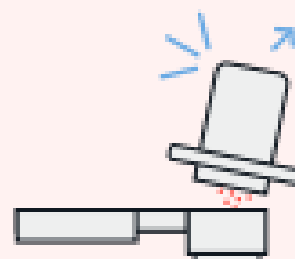
Umístěte portafiltr na horní část dávkovače.

⑦



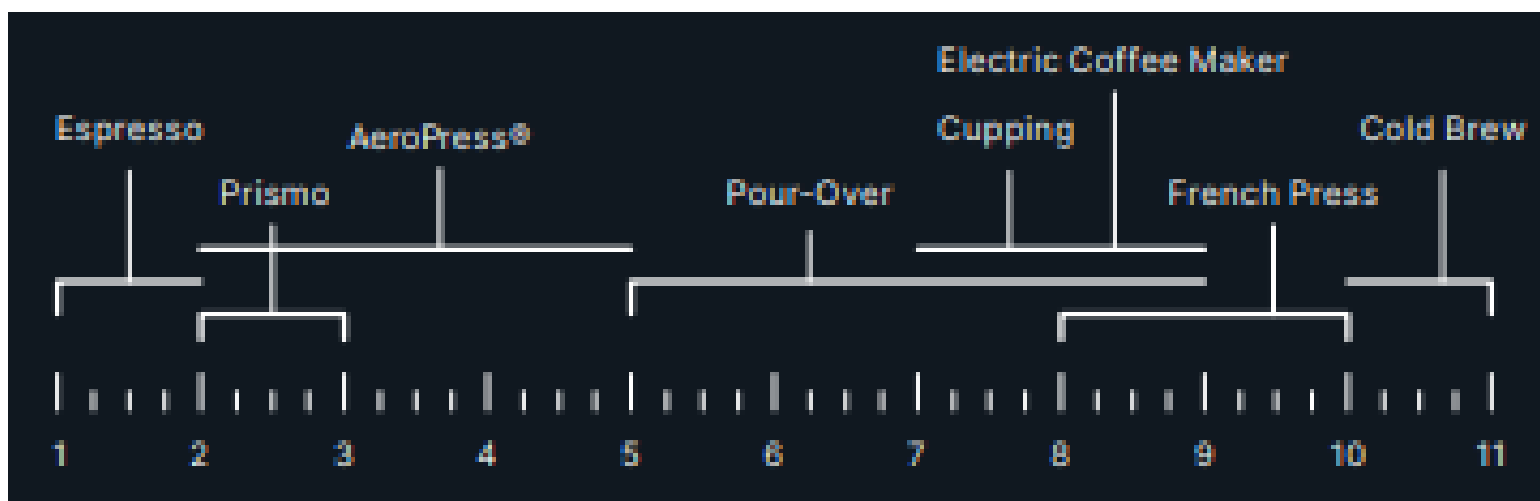
Obráťte portafiltr. Bude nyní ve svislé poloze.

⑧



Vyklepejte z dávkovače kávu do portafiltru.

Doporučené nastavení mletí:



Příkon: 220/240 V - 50/60 Hz

Mlecí kameny: nerezová ocel

Kapacita: 110 g

AUTO STOP: po 30, 60, 90 nebo 120 vteřinách

Materál: plast, hliník ocel, magnet

Mletí: 41 možností hrubosti mletí

Rozměry (d x š x v): 21 cm x 12,9 cm x 26,8 cm

Hmotnost: 1,8 kg