

Návod k obsluze

Mlýnek Eureka Mignon Filtero



GOURMET KÁVA

Prodejce: GourmetKava s.r.o., IČ: 03724034,
Dagmar Burešové 2925/10, 13000 Praha
www.gourmetkava.cz



BEZPEČNOSTNÍ POKYNY



Při manipulaci s mlýnkem se nedoporučuje používat adaptéry, více zásuvek a prodlužovací kabely.

Nepoužívejte mlýnek, pokud je kabel poškozen.

Mlýnek, kabel ani zástrčku neponořujte do vody.

Vnitřní součástky mlýnku nesmí přijít do styku s vodou ani jinými kapalinami.

Při provozu položte mlýnek na rovný a stabilní povrch, který unese jeho váhu.

Mlýnek je určen pouze k mletí kávových zrn. Jiné použití mlýnku je považováno za nevhodné a nebezpečné.

Mlýnek nelze používat v extrémních podmínkách.

Používejte mlýnek pouze v rozmezí teplot od -5°C do 30°C .

Tento mlýnek je vhodný pro domácí použití, personální kuchyně v obchodech, kancelářích, pro zákazníky v hotelech nebo jiných ubytovacích zařízeních, jako jsou obytné čtvrti nebo penziony.

Nepovolujte dětem ani neškoleným osobám používat tento mlýnek.



DŮLEŽITÁ UPOZORNĚNÍ



S mlýnkem nemanipulujte mokřými rukama.

Neponechávejte mlýnek zapnutý.

Nepoužívejte mlýnek venku.

Nenechávejte mlýnek puštěný bez dozoru.

Vždy odpojte mlýnek z elektrického vedení před čištěním nebo rozebráním. Chcete-li odpojit zástrčku, uchopte ji a vyjměte ze zásuvky, nikdy netahejte za kabel.

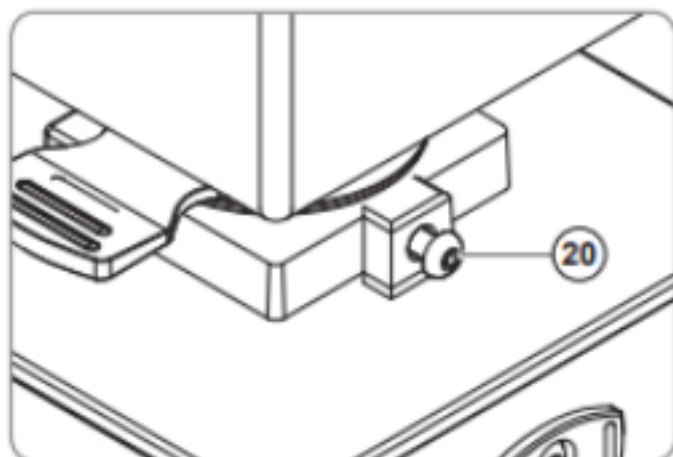
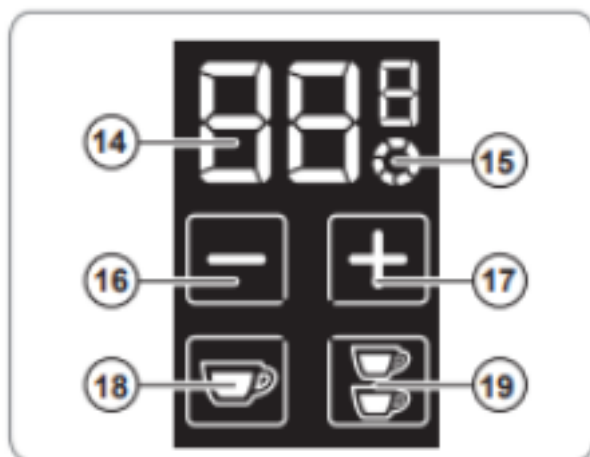
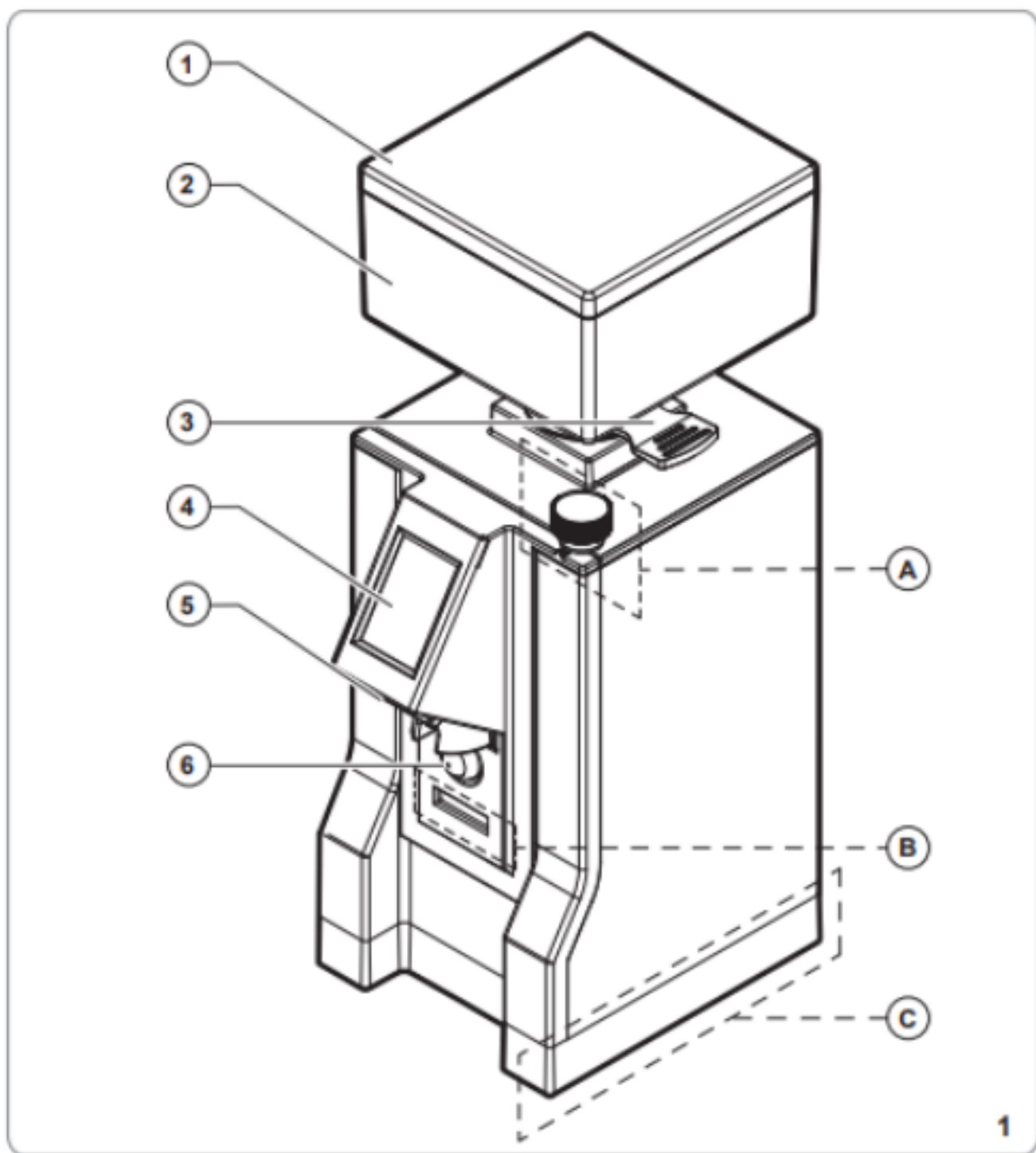
Před čištěním **VŽDY** odpojte mlýnek z elektrické sítě.

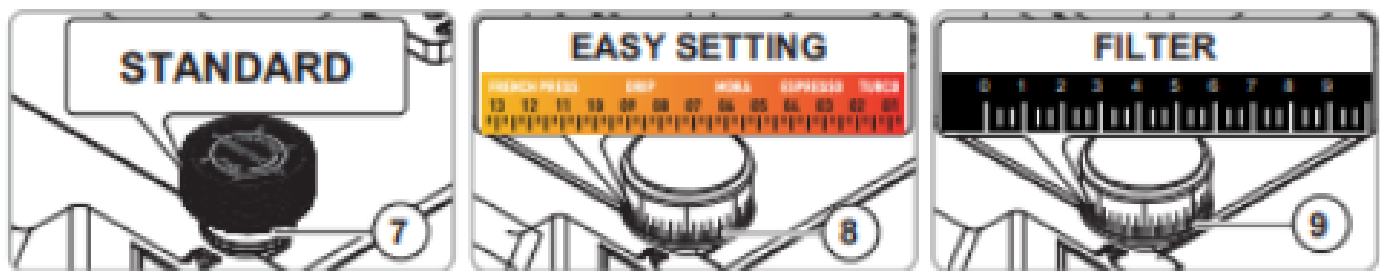
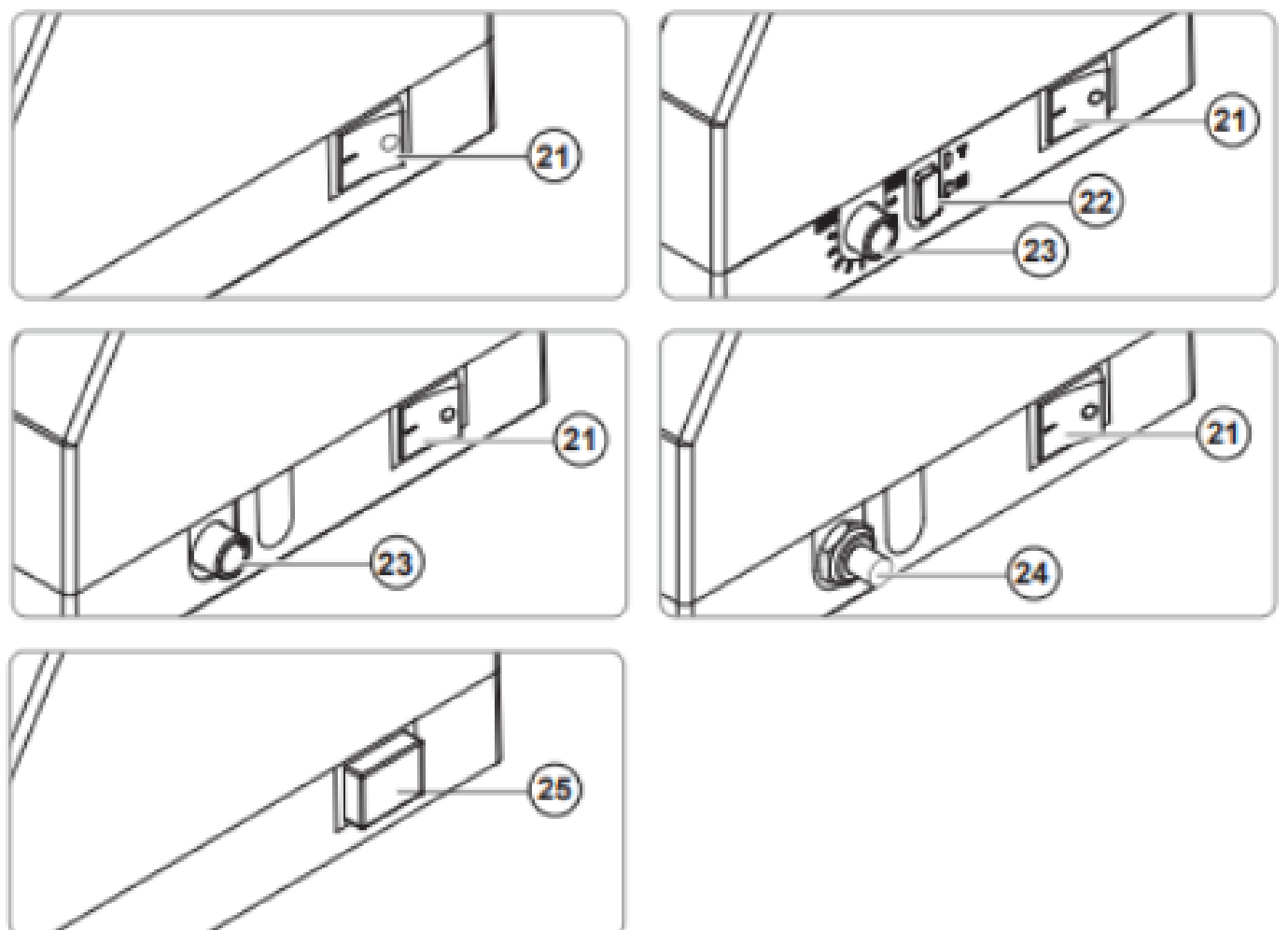


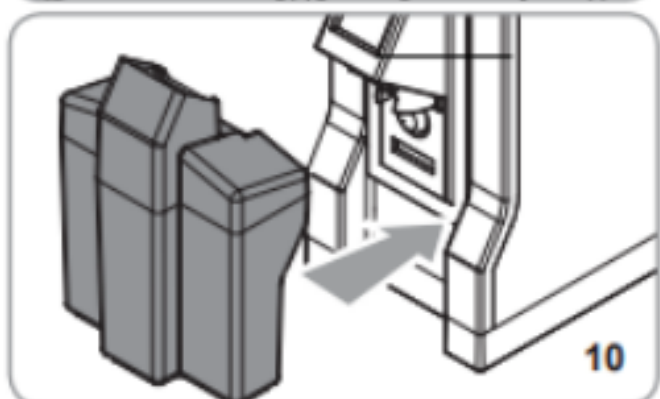
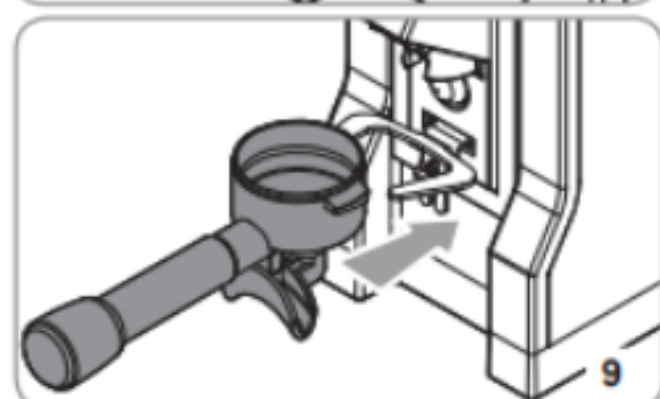
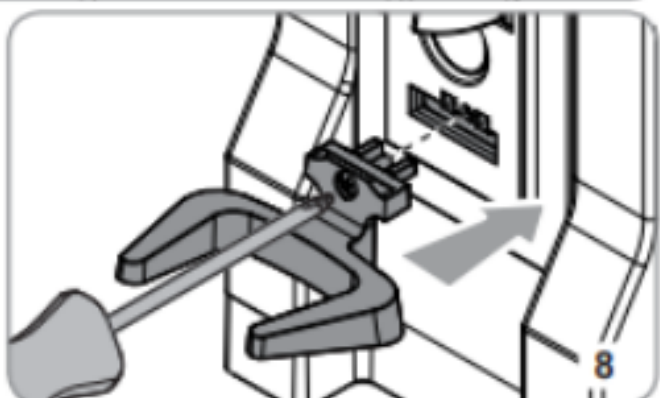
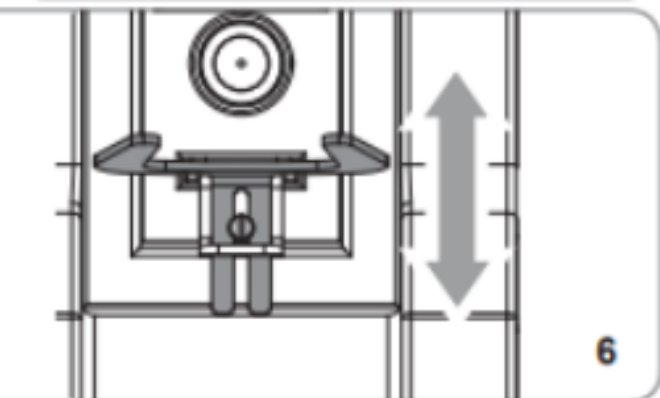
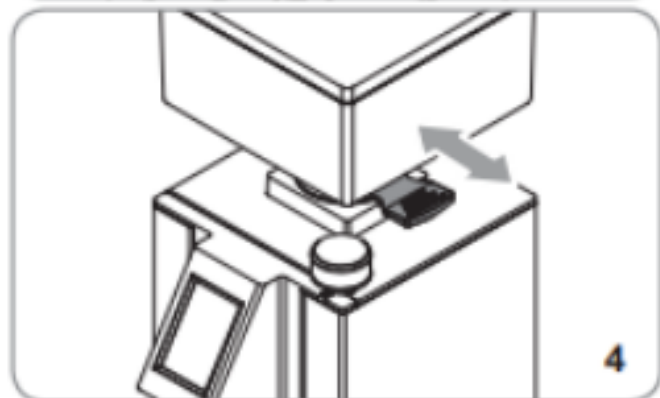
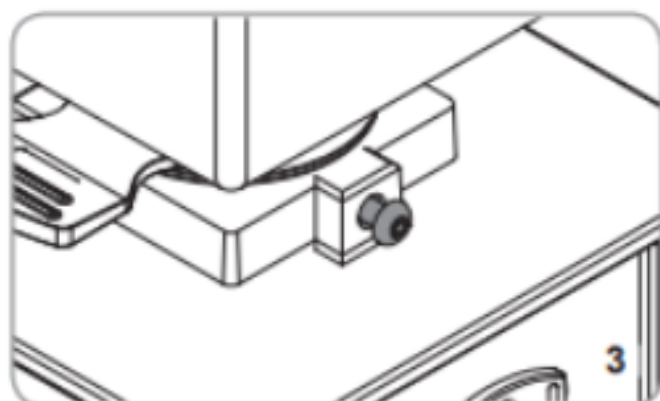
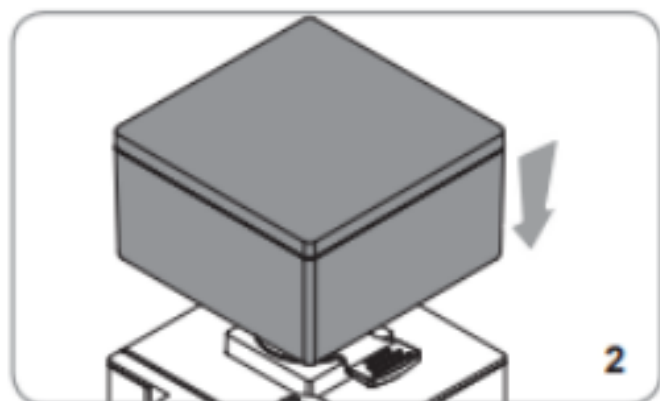
Popis mlýnku

(č.: 4., 14.-19. nejsou součástí tohoto typu mlýnku)

1. Víko zásobníku
2. Zásobníkna zrnkovou kávu
3. Otevírací/uzavírací dávkovač na zrnkovou kávu
4. Dotykový displej
5. Výlevka
6. Aktivační tlačítko pro mletí
7. Nastavování mletí
8. Jemné nastavení mletí
9. Nastavení mletí pro FILTR
10. Nastavitelný knoflík držáku filtru
11. Pevná vidlice
12. Plastová vidlice
13. Košík na mletou kávu
14. Displej časovač výdeje/dávek
15. Signalizace nepřetržitého režimu
16. Snížení hrubosti
17. Zvýšení hrubosti
18. Dávka pro 1 šálek
19. Dávka pro 2 šálky
20. Upevňovací šroub nádoby na zrnkovou kávu
21. Tlačítko napájení
22. Tlačítko ručního režimu/ časovače
23. Tlačítko časovače potenciometru
24. Boční spoušť mletí
25. Boční spoušť mletí



A**B****C**



Uzamčení dávkovače

Před uvedením spotřebiče do provozu je nutné nasadit nádobu na zrnkovou kávu (2).

Zasuňte nádobu (2) do jejího místa a umístěte ji tak, aby se otvor shodoval se šroubem na zadní straně spotřebiče.

Utáhněte pojistný šroub (20).

Přípravné operace

Před mletím je důležité správně nastavit mlýnek podle typu kávy, která se bude používat.

Zhodnoťte typ kávy (více či méně pražená).

Nastavte požadovanou úroveň mletí.

Pokud používáte vidlici pro držení páky (10), nastavte ji do požadované výšky (viz obr. 6) .

Vložte zásobník na zrnkovou kávu (2) na své místo (viz obr. 2). po správném elektrickém připojení zatlačte otevírací/uzavírací dávkovač na zrnkovou kávu, abyste zásobník uzavřeli.

Odstraňte kryt zásobníku a nasypete do něj kávová zrna.

Vraťte víko zpět na své místo a otevíracím/uzavíracím dávkovačem zásobník otevřete, aby zrna mohla spadnout dolů.

Nastavení mletí

Otočte indikátorem mletí (A) ve směru hodinových ručiček pro jemněji namletou kávu, proti směru hodinových ručiček pro hrubší namletou kávu.

Nastavení je nutné provádět postupně, mletím menším množstvím kávy po 1-2 stupních.

Čištění a údržba

Čištění je základem správného užívání mlýnku.

Zanedbání údržby a čištění mlýnku může mít negativní vliv na chuť kávy a přesnost dávkování a mletí.

Před čišťením zkontrolujte, zdali je mlýnek vypojen z elektrické sítě.

Čištění násypky

Vyjměte násypku z mlýnku a vyčistěte její vnitřní části vodou. Pečlivě poté násypku vysušte.

Totéž proveďte s krytem. Násypka není vhodná pro mytí v myčce.

Čištění mlecího systému

Po sejmutí víka otevřete horní držák frézy. Poté vyčistěte kameny a ostatní vnitřní části kartáčem nebo suchým hadříkem. Pro úplné vyčištění použijte vhodné čisticí tablety. Veškeré čištění musí být prováděno prostředky, které jsou určeny pro použití v potravinářství.

Specifikace

- **Stepless Micrometric System** (patentovaný výrobcem Eureka-hrubost regulována spodním kamenem) - bezkrokové plynulé mikrometrické nastavení hrubosti mletí. Po údržbě a čištění je tedy zachován nastavený stupeň hrubosti mletí.
- **System ACE = Anti-Clumps and Electrostaticity** - mletí je velmi konzistentní, systém brání tvoření hrudek a působení statické elektřiny.
- **High Speed" Maintenance**- snadné demontování odstraněním pouze 9 šroubů, umožňuje rychlou výměnu a čištění kamenů a také pozoruhodnou úsporu času.
- **Výkon:** 310 watt / **Napětí:** 230V
- 1350 ot./min.
- **Hmotnost:** 5,6 kg / **Šířka:** 12 cm / **Výška:** 35 cm / **Hloubka:** 19 cm
- **Kapacita zásobníku:** 300 g
- **Mlecí kameny:** 50 mm
- **Displej** - ne / **počítadlo dávek**- ne
- Vyrobeno v **Itálii**